

Examenopgaven

N-examen 6 maart 2019, 15.15 uur

Meeting District
Nieuwegein

STICHTING RADIO EXAMENS

Secretariaat:

Von Weberlaan 38

3055 HZ Rotterdam

Telefoon: 010 4184329

Inschrijving KvK: 32140649

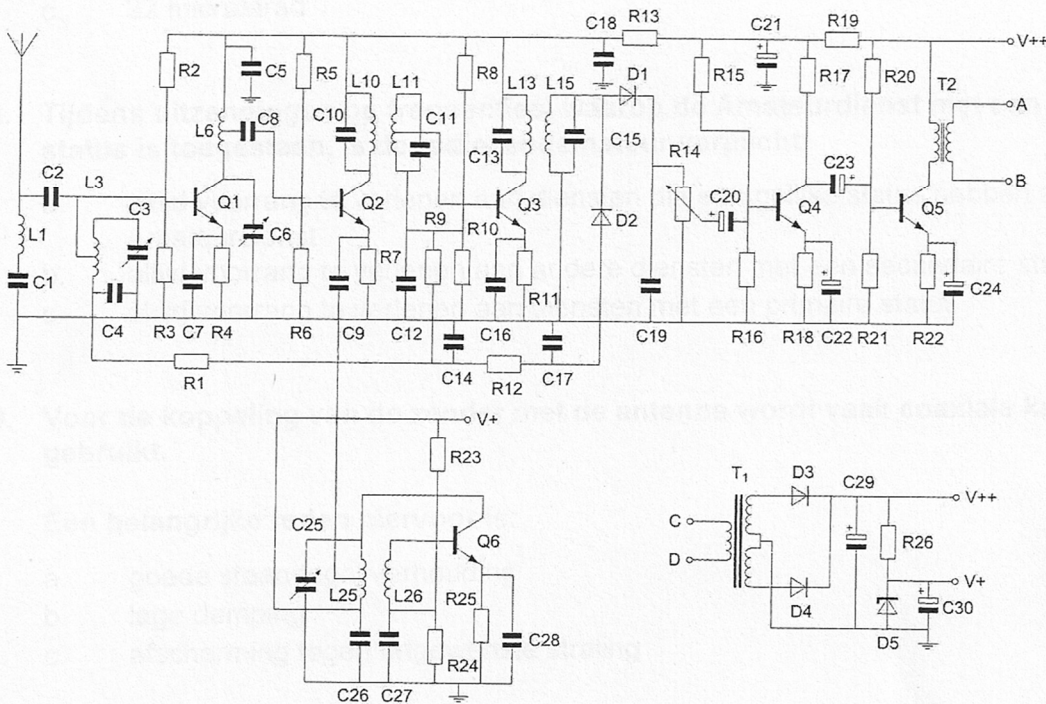
Opgave
nummer

De netheid van het werk kan invloed hebben op de beoordeling

Examen N-Examen

Voorschriften, procedures en techniek

Afbeelding 1



Zie afbeelding 1

1. Transformator T2 dient voor het:

- aanpassen aan de luidspreker-impedantie
- verkrijgen van de juiste voedingsspanning
- opwekken van de BFO-spanning

2. De secundaire spanning van een transformator:

- is altijd hoger dan de primaire spanning
- is altijd lager dan de primaire spanning
- kan hoger of lager zijn dan de primaire spanning

Opgave
nummer

3. De lengte van een halvegolf dipool voor de 7 MHz band is ongeveer:

- a. 10,2 m
- b. 40,8 m
- c. 20,4 m

4. Een bandfilter past men toe in:

- a. de middenfrequentversterker
- b. een voedingsapparaat
- c. de laagfrequentversterker

5. Uit de luidsprekers van een geluidsinstallatie wordt het signaal van een 144 MHz amateurzender hoorbaar.
Er is al een netfilter aangebracht en er zijn smoorspoelen in de luidsprekerleidingen geplaatst.

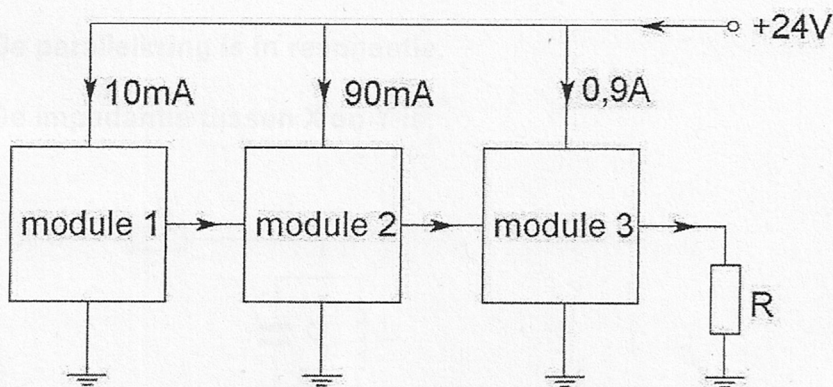
De storing blijft ook aanwezig als alle signaaltoevoerdraden zijn losgenomen.

De oorzaak van de storing is waarschijnlijk het gevolg van:

- a. directe instraling
- b. te sterke harmonischen van de zender
- c. onjuist gebruik van ringkerntransformatoren

6. Een zender bestaat uit drie modules.

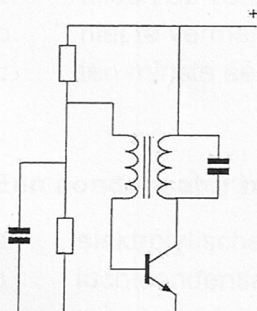
Het totale opgenomen vermogen van deze drie modules is:



- a. 36 W
- b. 48 W
- c. 24 W

Opgave
nummer

7. De schakeling stelt voor:



- a. een versterkertrap
- b. een oscillator
- c. een mengtrap

8. Wanneer de frequentie van een radiogolf wordt verlaagd, dan:

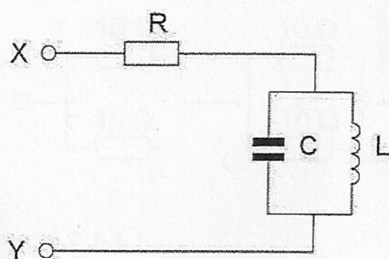
- a. wordt de golflengte kleiner
- b. wordt de golflengte groter
- c. blijft de golflengte constant

9. Een voordeel van frequentiemodulatie vergeleken met enkelzijbandmodulatie is:

- a. er is ruimte voor meer zenders per 100 kHz spectrum
- b. de bandbreedte van de ontvanger kan kleiner zijn
- c. minder last van impulsvormige storingen

10. De parallelkring is in resonantie.

De impedantie tussen X en Y is:



- a. zeer groot
- b. L / C
- c. R

Opgave
nummer

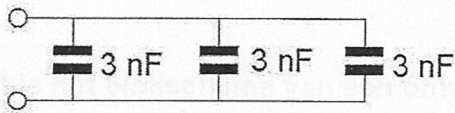
11. Gedurende een uitzending dient de radiozendamateurl zijn roepletters:

- a. alleen op verzoek van het tegenstation te vermelden
- b. niet te vermelden
- c. ten minste éénmaal per 5 minuten te vermelden

12. Een condensator met een capaciteit van $200 \mu\text{F}$ is een:

- a. elektrolytische condensator
- b. luchtcondensator
- c. micacondensator

13. De vervangingswaarde is:

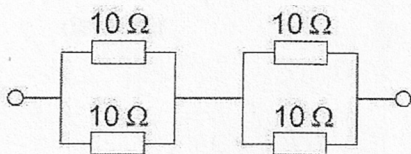


- a. 9 nF
- b. 3 nF
- c. 6 nF

14. Lange-afstand-communicatie op hf-banden wordt mogelijk gemaakt door het afbuigen van radiogolven in de:

- a. troposfeer
- b. ionosfeer
- c. stratosfeer

15. De vervangingsweerstand is:



- a. $2,5 \Omega$
- b. 40Ω
- c. 10Ω

Opgave
nummer

16. Een superheterodyne-ontvanger heeft geen hf-versterker.

Draaien aan de afstemknop verandert de afstemfrequentie van:

- a. de middenfrequent afstemkringen
- b. de oscillator en de antenne-ingang
- c. de detector

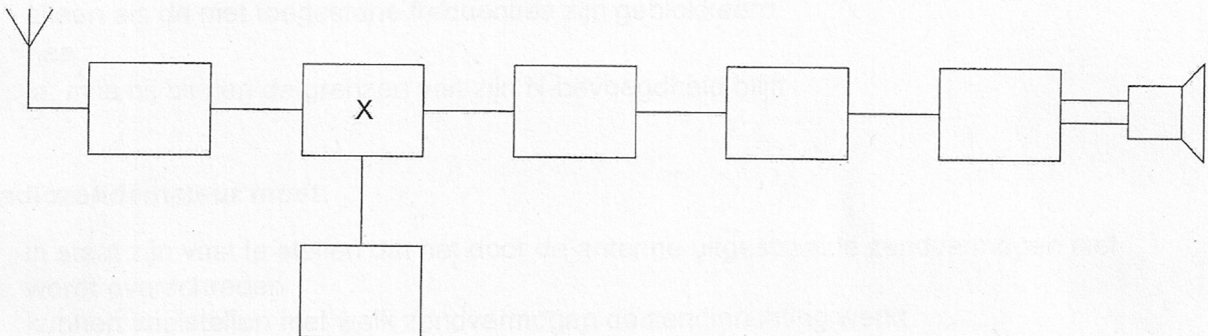
17. Twee of meer golven van een radiosignaal kunnen verschillende wegen volgen naar de ontvangantenne, waardoor de sterkte van het ontvangen signaal varieert.

Deze sterkteverandering heet:

- a. absorptie
- b. fading
- c. reflectie

18. Dit is het blokschema van een ontvanger.

Het blokje gemerkt met X stelt voor de:

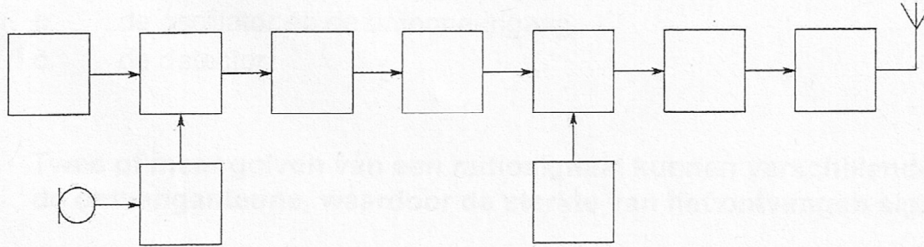


- a. mengtrap
- b. middenfrequentversterker
- c. detector

Opgave
nummer

19. Dit is het blokschema van een EZB-zender.

In dit blokschema ontbreekt de:



- a. balansmodulator
- b. voeding
- c. oscillator

20. Het zendvermogen van een zender is instelbaar van 1 tot 50 watt.
De zender kan werken van 144-148 MHz.

Mag een radiozendamateer met een N-registratie dit apparaat gebruiken?

- a. alleen als de niet toegestane frequenties zijn geblokkeerd
- b. nee
- c. ja, mits hij binnen de grenzen van zijn N-bevoegdheid blijft

21. De radiozendamateer moet:

- a. in staat zijn vast te stellen dat het door de antenne uitgestraalde zendvermogen niet wordt overschreden
- b. kunnen vaststellen met welk zendvermogen de zendingrichting werkt
- c. er voor zorgdragen dat het toegestane zendvermogen niet wordt overschreden

22. Bij een wandcontactdoos is er een fase en een nul.

Het onderscheid tussen deze aansluitpunten bepaalt men het meest betrouwbaar door:

- a. kijken naar de kleuren van de draden
- b. kijken naar de opschriften
- c. meten met een daartoe geschikt instrument

Opgave
nummer

23. In de algemene bepalingen van de Telecommunicatiewet komt de volgende definitie voor:

" (- X -): apparaten die naar hun aard bestemd zijn voor het zenden of het zenden en ontvangen van radiocommunicatiesignalen."

In plaats van (- X -) staat:

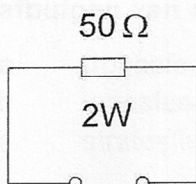
- a. radio-ontvangapparaten
- b. radiozendapparaten
- c. radioversterkerapparaten

24. Op het vaste adres van de geregistreerde radiozendamateur staat het amateurstation zodanig opgesteld dat door het indrukken van de microfoonschakelaar de zender in bedrijf komt. De radiozendamateur is niet aanwezig.

Wat is juist?

- a. de radiozendamateur handelt correct als hij aan z'n huisgenoten heeft verteld dat niemand aan het amateurstation mag komen
- b. dit is in strijd met de voorschriften en beperkingen
- c. dit is toegestaan als het bewijs van registratie aanwezig is

25. De maximaal toelaatbare stroom bedraagt:



- a. 200 mA
- b. 25 mA
- c. 40 mA

26. De antennevoedingslijn die het best dicht bij metalen objecten kan worden toegepast is:

- a. coaxiale kabel
- b. twin-lead
- c. open lijn

27. Een nadeel van een eindgevoede halvegolf antenne is:

- a. de hoge hf spanning op de isolator in het midden van de straler
- b. de hoge hf spanning die kan optreden bij het voedingspunt
- c. de hoge hf stroom die door de aardaansluiting kan lopen

Opgave
nummer

28. Een belasting is aangesloten op een spanningsbron.

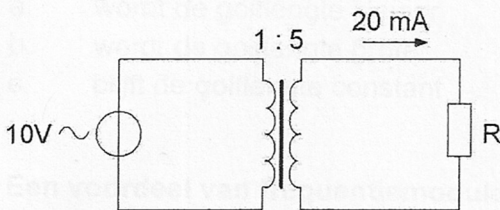
Wat is de juiste plaats voor een spanningsmeter waarmee we de klemspanning van de spanningsbron willen meten?

- a. parallel aan de belasting
- b. in serie met de spanningsbron
- c. in serie met de belasting

29. De bruikbaarheid van de 28 MHz band voor intercontinentaal radioverkeer is het grootst:

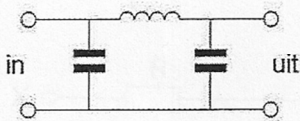
- a. overdag, gedurende een periode van een minimum aantal zonnevlekken
- b. 's nachts, gedurende een periode van een minimum aantal zonnevlekken
- c. overdag, gedurende een periode van een maximum aantal zonnevlekken

30. De weerstand R is:



- a. 100Ω
- b. 200Ω
- c. 2.500Ω

31. Dit is een schema van een:



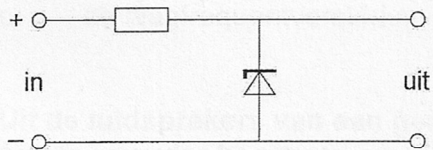
- a. hoogdoorlaatfilter
- b. bandsperfilter
- c. laagdoorlaatfilter

Opgave
nummer

32. Elektromagnetische golven met een frequentie van ongeveer 1,8 MHz:

- a. geven bij afstanden van meer dan 500 km in het algemeen 's nachts een betere ontvangst dan overdag
- b. worden gereflecteerd als gevolg van temperatuurinversie
- c. zijn uitermate geschikt om afstanden van meer dan 10.000 km te overbruggen

33. De schakeling is een:



- a. detector
- b. stabilisator
- c. laagdoorlaatfilter

34. Variabele condensatoren worden gevormd door twee geleiders met daartussen een diëlectricum.

Een vaak toegepast diëlectricum is:

- a. lucht
- b. aluminiumoxide
- c. electrolyt

35. Verbindingen in de 14 MHz band over grote afstand worden gemaakt via:

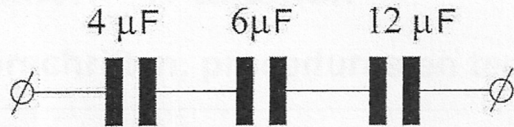
- a. Aurora-reflectie
- b. de ionosfeerlagen
- c. de troposfeer

36. Van een drie-elements yagi-antenne moet de voedingslijn worden aangesloten op:

- a. de reflector
- b. de straler
- c. de director

Opgave
nummer

37. De vervangingswaarde is:



- a. 0,5 microfarad
- b. 2 microfarad
- c. 22 microfarad

38. Tijdens uitzendingen op frequenties, waarop de Amateurdienst met een secundaire status is toegestaan, is de radiozendamateur verplicht:

- a. altijd voorrang te verlenen aan diensten die een gelijke status hebben als de Amateurdienst
- b. altijd voorrang te verlenen aan andere diensten met een secundaire status
- c. altijd voorrang te verlenen aan diensten met een primaire status

39. Voor de koppeling van de zender met de antenne wordt vaak coaxiale kabel gebruikt.

Een belangrijke reden hiervoor is:

- a. goede staandegolfverhouding
- b. lage demping
- c. afscherming tegen ongewenste straling

40. **Bewering 1:**

Een enkelzijbandzender met onderdrukte draaggolf wordt gemoduleerd met een spraaksignaal. De klasse van uitzending is J2B.

Bewering 2:

Een FM-zender zendt een telegrafiesignaal uit, bestemd voor automatische ontvangst. De klasse van uitzending is F1B.

Wat is juist?

- a. bewering 1 en bewering 2
- b. alleen bewering 1
- c. alleen bewering 2

GOEDE ANTWOORDEN N-EXAMEN

6 Maart 2019 om 15.15 uur, Nieuwegein

Slagingsnorm: tenminste 29 goed (max. 11 fout)

Het kan al snel drie of meer weken duren, voordat wij u kunnen informeren over de uitslag van uw examen. Ter verduidelijking is hieronder de gang van zaken na het examen toegelicht.

De gang van zaken na het examen:

1. De Stichting Radio Examens maakt binnen twee dagen een rapport van het examen en stuurt dat met de scorelijst naar AT (Agentschap Telecom).
2. AT gaat van alle geslaagden bij de Gemeentelijke Basis Administratie na, of de persoonsgegevens kloppen en voert die gegevens daarna in het frequentiegebruikersregister in. Dat proces duurt vaak twee weken, maar kan door drukte met andere examens, vakanties of ziekte van personeel bij AT soms aanzienlijk langer duren.
3. Als AT hiermee klaar is, ontvangt de Stichting Radio Examens een brief, waarin staat dat het examen is vastgesteld en dat de kandidaten kunnen worden geïnformeerd over de uitslag.
4. De Stichting Radio Examens mailt alle deelnemers, dat de vaststellingsbrief is ontvangen en dat de brieven met de uitslag er aan komen. Dit wordt ook op onze website vermeld. De brieven worden zo snel mogelijk geprint en gepost. Deelnemers met een adres buiten Nederland ontvangen bovendien een e-mail met de uitslag. De geslaagden ontvangen bij de brief een certificaat.
5. De geslaagden kunnen met hun DigiD inloggen in het frequentiegebruikersregister en hun call en antennepositie registreren. Deelnemers zonder DigiD kunnen bij AT een inlogcode aanvragen.
6. Na uw registratie ontvangt u van AT uw registratiebewijs en een 'Radio Amateur Station Licence' voor gebruik tijdens vakanties in het buitenland.

Vraag	A	B	C
1	X		
2			X
3			X
4	X		
5	X		
6			X
7		X	
8		X	
9			X
10	X		
11			X
12	X		
13	X		
14		X	
15			X
16		X	
17		X	
18	X		
19		X	
20			X
21			X
22			X
23		X	
24		X	
25	X		
26	X		
27		X	
28	X		
29			X
30			X
31			X
32	X		
33		X	
34	X		
35		X	
36		X	
37		X	
38			X
39			X
40			X